

# mac<sup>3</sup>

# Sablou

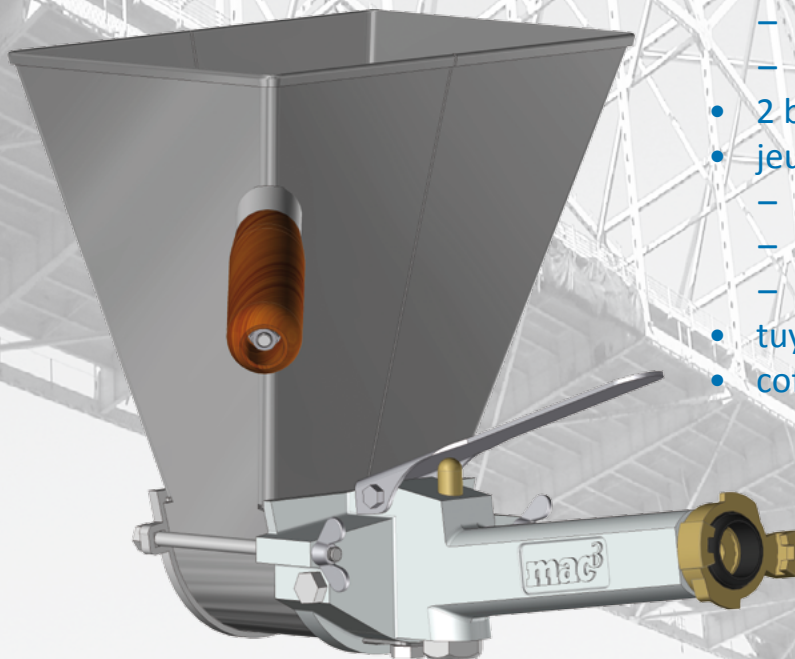
## Sablou nu :

Capacité trémie : 3,2 litres

Consommation : 500 à 1 200 l/min

Rendement : 20 à 25 m<sup>2</sup>/h

Pression d'utilisation : 3,5 bar



## Kit comprenant :

- sablon nu
- jeu de 3 plaques
  - 3 trous Ø 20
  - 3 trous Ø 14
  - 1 trou Ø 14
- 2 bouchons d'arrivée d'air
- jeu de buses
  - 3 buses longues Ø 4
  - 3 buses courtes Ø 2,7
  - 1 buse courte Ø 4
- tuyau 10 m Ø 13
- coffret de rangement

## SÉCURITÉ

- Association d'un ensemble léger à des matériaux nobles
- Connexion standard
- Arrêt automatique de projection
- Coffret de chantier compact et équilibré

## ÉCONOMIE

- Trémie inox anti-corrosion
- Plaquage inox anti-corrosion des plaques entrée et sortie
- Tenue accrue des éléments de préhension

**Pulvérisation**  
**Application d'enduit**  
**Crépissage rustique**  
**Tyrolienne**  
**Jointement de pierres**

## CONFORT






- Bon équilibrage de prise en main
- Facilité de nettoyage
- Gâchette ergonomique
- Changement de plaque rapide

Les outils MAC3

**CONCEPTION ET FABRICATION FRANÇAISE**

pour une meilleure qualité et ergonomie

## CHOIX DES ACCESSOIRES

| Travaux             | Plaques  |    | Buses |     |        | Bouchons |   |
|---------------------|----------|----|-------|-----|--------|----------|---|
|                     | Nb trous | ∅  | Nb    | ∅   | Type   |          |   |
| Enduit grossier     | 3        | 20 | 3     | 4   | Longue | 0        |  |
| Enduit moyen et fin | 3        | 14 | 3     | 2,7 | Courte | 0        |  |
| Crépissage rustique | 1        | 14 | 1     | 4   | Courte | 2        |  |
| Tyrolienne          | 1        | 14 | 1     | 2,7 | Courte | 2        |  |
| Plaque à jointer    | 1        | 14 | 1     | 4   | Longue | 2        |  |

En option : • sablon nu • mano-détendeur • plaque à jointer

**MAC3 C'EST UNE GAMME COMPLETE D'OUTILS A VOTRE DISPOSITION POUR LA REALISATION DE VOS TRAVAUX**

| PIQUEUR | Poids kg | Longueur Outil mm | Emmanchement | Cadence de frappe coups/min | Consommation litres/min |
|---------|----------|-------------------|--------------|-----------------------------|-------------------------|
| P5      | 5        | 354               | Hexa 19 x 50 | 2 800                       | 500                     |
| P5      | 5        | 364               | Conique      | 2 800                       | 500                     |
| P9      | 9        | 459               | Cyl. 23 x 70 | 2 000                       | 1 000                   |
| P9      | 9        | 494               | Hexa 22 x 82 | 2 000                       | 1 000                   |
| P13     | 13       | 545               | Cyl. 26 x 70 | 1 500                       | 1 600                   |

| BRISE BETON | Poids kg | Longueur Outil mm | Emmanchement  | Cadence de frappe coups/min | Consommation litres/min |
|-------------|----------|-------------------|---------------|-----------------------------|-------------------------|
| BB20        | 20       | 660               | Hexa 25 x 108 | 1 300                       | 1 100                   |
| BB25        | 25       | 718               | Hexa 28 x 160 | 1 300                       | 1 200                   |
| BB25        | 25       | 718               | Hexa 32 x 160 | 1 300                       | 1 200                   |

| SABLON | Capacité litres | Rendement m <sup>2</sup> /h | Consommation litres/min |
|--------|-----------------|-----------------------------|-------------------------|
| S1     | 3,2             | 25                          | 500 à 1 200             |

| SABLEUSE | Volume litres | Hauteur mm | Poids kg |
|----------|---------------|------------|----------|
| S70      | 70            | 1165       | 70       |



Matériel conforme à la réglementation européenne en vigueur.

[www.mac3.fr](http://www.mac3.fr)

10, Allée du Canal  
F-42160 Saint Cyrien  
tél : +33 (0)4 77 02 13 08  
fax : +33 (0)4 77 02 20 28  
email : [contact@mac3.fr](mailto:contact@mac3.fr)

Distribué par :